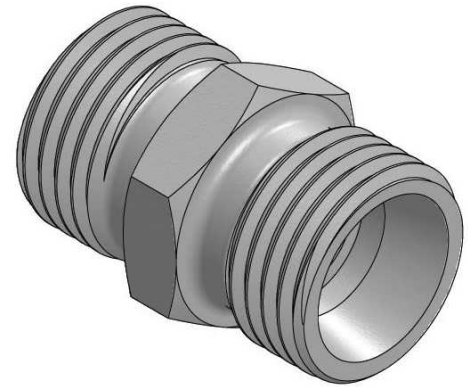
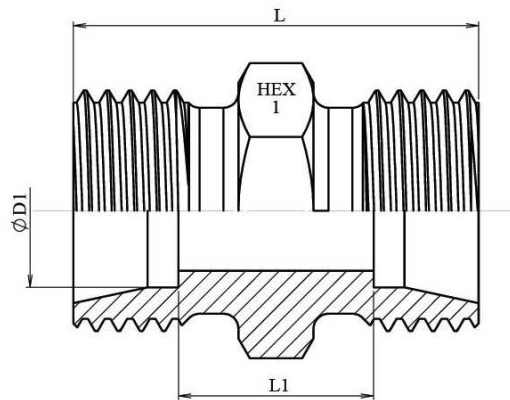


**Straight coupling only body**

Part n°	ØD1	ØD2	Serie	L	L1	HEX 1
<b>Z STA DL 6</b>	6	6	L	24	10	14
<b>Z STA DL 8</b>	8	8	L	25	11	14
<b>Z STA DL 10</b>	10	10	L	27	13	17
<b>Z STA DL 12</b>	12	12	L	28	14	19
<b>Z STA DL 15</b>	15	15	L	30	16	24
<b>Z STA DL 18</b>	18	18	L	31	16	27
<b>Z STA DL 22</b>	22	22	L	35	20	32
<b>Z STA DL 28</b>	28	28	L	36	21	41
<b>Z STA DL 35</b>	35	35	L	41	20	46
<b>Z STA DL 42</b>	42	42	L	43	21	55
<b>Z STA DS 6</b>	6	6	S	30	16	14
<b>Z STA DS 8</b>	8	8	S	32	18	17
<b>Z STA DS 10</b>	10	10	S	32	17	19
<b>Z STA DS 12</b>	12	12	S	34	19	22
<b>Z STA DS 14</b>	14	14	S	38	22	24
<b>Z STA DS 16</b>	16	16	S	38	21	27
<b>Z STA DS 20</b>	20	20	S	44	23	32
<b>Z STA DS 25</b>	25	25	S	50	26	41
<b>Z STA DS 30</b>	30	30	S	54	27	46
<b>Z STA DS 38</b>	38	38	S	61	29	55